

IHS/IHSa SERIES _(EN)**SERIES IHS** _(FR)**IHS SERIE** _(DE)**SERIE IHS/IHSa** _(ES)**Serie IHS** _(IT)

(P.N. 700660189, Revision D1, July 2013)

Software version 1.0/A1.0



ENGLISH:	P	1	-	13
FRANÇAIS:	P	14	-	27
DEUTSCH:	P	28	-	41
ESPAÑOL:	P	42	-	56
ITALIANO:	P	57	-	70
EU DECLARATION:	P	71		

Easy Reference:

Model name of the scale:	
Serial number of the unit:	
Software revision number (Displayed when power is first turned on):	
Date of Purchase:	
Name of the supplier and place:	

1.0 CONTENTS

1.0 CONTENTS	1
2.0 INTRODUCTION	2
2.1 INTRODUCTION	2
2.2 TECHNICAL SPECIFICATIONS.....	3
2.3 SAFETY NOTICE	4
2.4 KEY DESCRIPTION.....	5
2.5 DISPLAY	5
3.0 OPERATION	7
3.1 SAFETY INSTRUCTIONS.....	7
3.2 BATTERY OPERATION	8
3.3 CHARGING BATTERY.....	9
3.4 BASIC OPERATIONS	9
4.0 CALIBRATION	11
5.0 PARAMETER	12

2.0 INTRODUCTION

2.1 INTRODUCTION

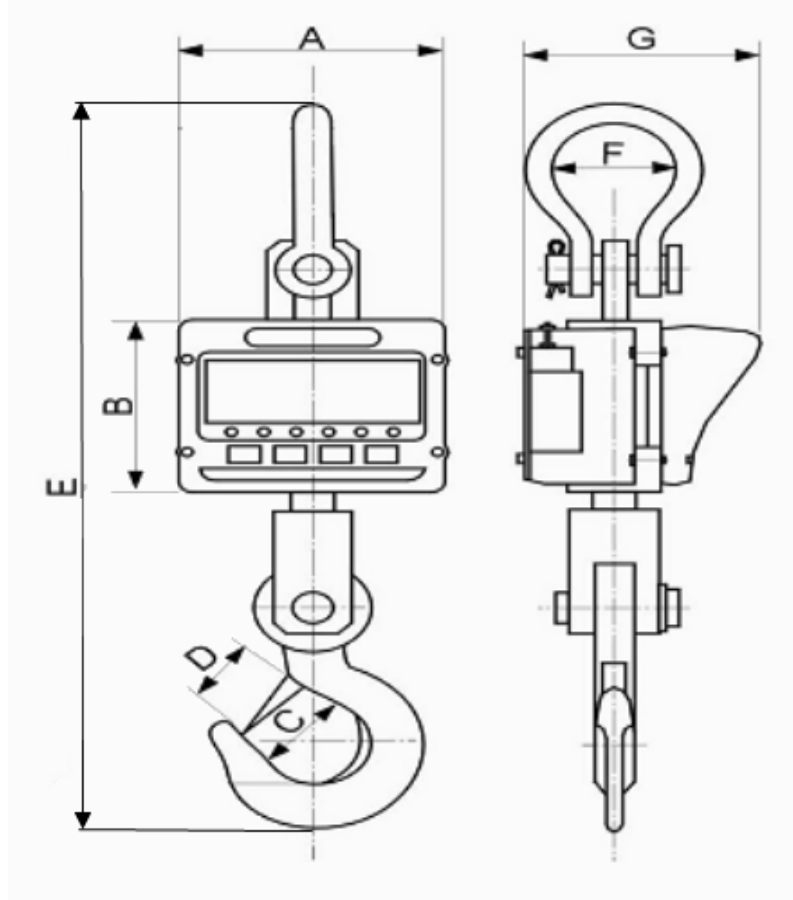
The **IHS/IHSa** Series is a range of heavy-duty crane scales used to weigh very large masses.

The main features include:

- Easy Operation & Rugged construction
- 30mm super big & bright red LED display with view angle.
- 360 degree rotary safety hook design, easy to use
- Hold feature
- Overload safety up to 200%
- One charge can last 150 hours
- Auto power off after 30 minutes of non use
- 7.2Vdc 2 amp battery charger
- Aluminum die-casting housing
- Large remote control handset

2.2 TECHNICAL SPECIFICATIONS

Model No	Capacity	Division	Model No.	Capacity	Division
IHS 1	1000kg	0.2kg/0.5kg	IHS 2a	2000lb/1000kg	0.5lb/0.2kg
IHS 3	3000kg	0.5kg/1kg	IHS 6a	6000lb/3000kg	1lb/0.5kg
IHS 5	5000kg	1kg/2kg	IHS 10a	10000lb/5000kg	2lb/1kg
IHS 10	10000kg	2kg/5kg	IHS 20a	20000lb/10000kg	5lb/2kg



Model	A	B	C	D	E	F	G	Weight
IHS 1/2a	260	203	47	30	628	76	214	12kg
IHS 3/6a	260	203	47	30	628	76	214	14kg
IHS 5/10a	260	203	60	40	723	80	214	19kg
IHS 10/20a	260	203	70	50	837	90	214	31kg

2.3 SAFETY NOTICE

The limit stated below is the Ultimate Overload Limits of the scales.

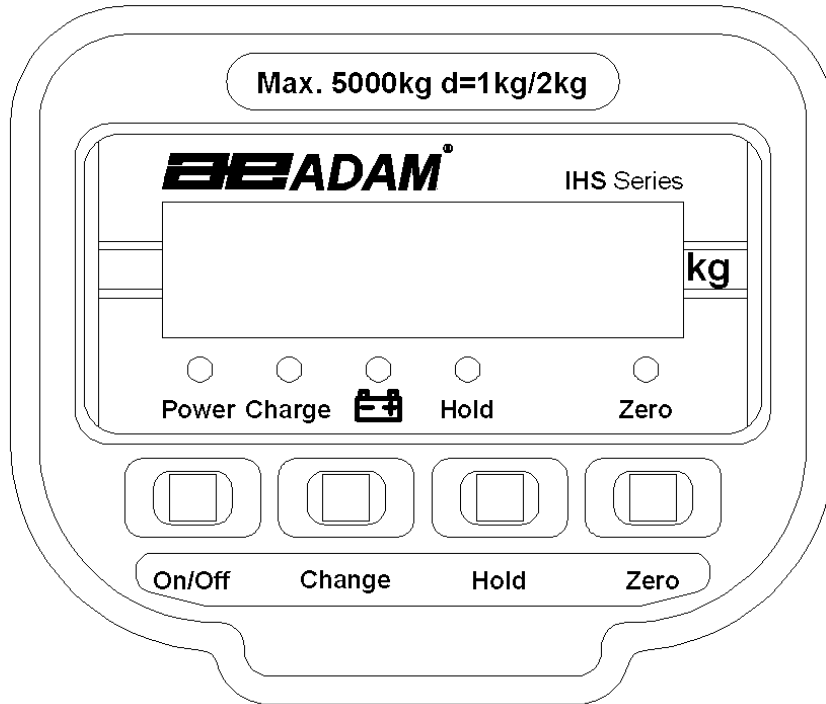
Adam Equipment Co. Ltd. Its directors, owners and affiliated companies and organisations cannot be held liable for any resulting damage or injury sustained as a result of the machines being used in excess of their stated capacities or ultimate overload limits.

Model NO.	IHS 1/IHS 2a	IHS 3/IHS 6a	IHS 5/IHS 10a	IHS 10/IHS 20a
Max capacity	1000kg/2000lb	3000kg/6000lb	5000kg/10000lb	10000kg/20000lb
Overload capacity	1500kg/3000lb	4500kg/9000lb	7500kg/15000lb	15000kg/30000lb

NOTICE:


Do not use the scales if any parts are bent or loose or show signs of damage or wear. Refer to the user manual.

2.4 KEY DESCRIPTION IHS VERSION

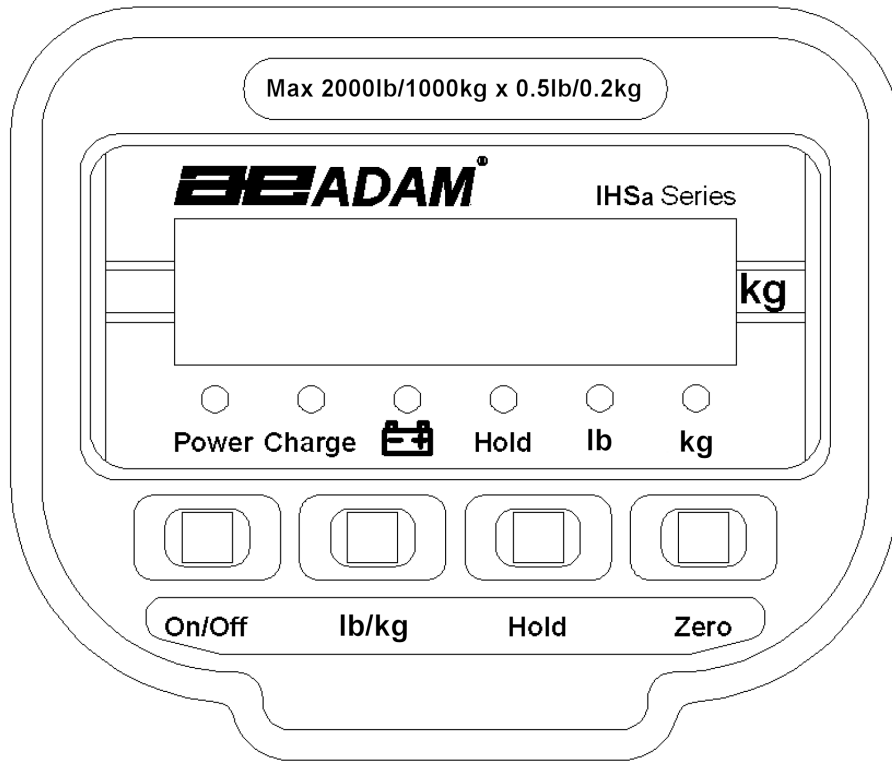


[On/Off]	Power switch- use this key to turn on and turn off the scale.
[Change]	Division change key- use this key to change division. When in setting mode, use this key to change parameter.
[Hold]	Hold function; use this key to lock the display. There is a LED indication light on the bottom of the display. Press the [Hold] key again, to cancel HOLD function.
[Zero]	Re-zero key- use this key to return to zero reading.

2.5 DISPLAY


Power	Power on mode
Charge	Charging mode
	Low battery
Hold	Hold mode
Zero	Zero indicator

2.4 KEY DESCRIPTION IHSa VERSION



[On/Off]	Power switch- use this key to turn on and turn off the scale.
[lb/kg]	Unit change key-use this key to select the weighing unit of lb or kg. When in setting mode, use this key to change parameter.
[Hold]	Hold function, use this key to lock the display. There is a LED indication light on the bottom of the display. Press the [Hold] key again, to cancel HOLD function.
[Zero]	Re-zero key- use this key to return to zero reading.

2.5 DISPLAY

Zero	Zero indicator
Charge	Charging mode
	Low battery
Hold	Hold mode
lb	LB weighing mode

kg	KG weighing mode
----	------------------

3.0 OPERATION

3.1 SAFETY INSTRUCTIONS

Read this manual carefully before you operate the IHS Crane Scale.

- Unpack the Crane Scale carefully from the packing.
- Attach it to your hoist or equivalent existing equipment securely at the ground level, in the upright position. Make sure that the equipment to which the scale is attached is in proper condition. The operator should be trained for its safe operation.
- Carry out regular visual inspection for any damage or wear and tear on parts. Particularly the split pins at the hook and eyebolts and the inner wall of the hook and all joints should be checked regularly. If any damage or wear has taken place, replace the parts.
- Do all inspection and maintenance work when the scale is not in use.
- Do not expose the scale to extreme temperatures. The operating temperature range is 0° C to 40° C.
- Secure the sample to be weighed in the hook of the scale. Ensure that the sprung Safety Lever returns to its resting position which prevents the sample from slipping out of the hook.
- Do not exceed the maximum capacity of the Scale .
- Clean and protect your scale after use.

3.2 BATTERY OPERATION

- The battery will operate continuously for 150 hours before requiring recharging. The scale will alert you when the battery is within 10 hours of requiring recharging by the indicator lamp above the low battery symbol to indicate that the battery is low voltage.
- When the battery requires charging, the scale will turn off to prevent battery damage. If the button is depressed at this point, the indicator lamp will reappear and then the scale will again deactivate automatically.
- Charging time for a completely discharged battery is approximately 16 hours. A full battery pack is recommended to keep the scale continuously operational.
- The scale will automatically power down after 30 minutes of non use to further protect the battery.

Note: More frequent charging of the battery prolongs its life.

3.3 CHARGING BATTERY

- Plug the power supply into the mains power, then into the back of the IHS scale.
- The red indicator lamp will illuminate to indicate that the battery charger is functioning properly.
- The green indicator lamp will illuminate to indicate that the battery fully charged.

3.4 BASIC OPERATIONS

Power on and off- Press **[On/Off]** key to turn on the scale . Then the display on the scale will show **188888**. Press again to turn off the scale.

Zero the scale-Depress the **[Zero]** to re-zero the reading.

Change division- you can use the **[Change/lb/kg]** key to change division.

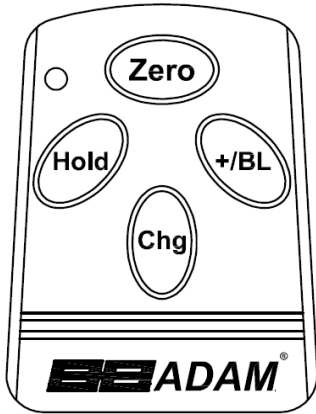
Lb/kg- you use this to select either lb or kg weighing units

Hold -when required, such as when the reading is not stable or you cannot pause to record a reading, you can use the **[Hold]** key to lock the reading, so that you can read it easily later, after you finish reading, press **[Hold]** again to return to normal weighing mode.

Note: The **[Hold]** key has no affect if the Hold parameter has been disabled. See section 5.1

Overload Warning:- please do not add any item that exceeds the maximum capacity of the scale. When the buzzer is sounded and the display shows"-----", remove the item to avoid damage to the load cell and scale.

3.5 REMOTE CONTROLLER



A: Determine increments in which the weight display

B: Hold the settled values

C: Zero the scale

D: Backlight (only used on scales with LCD display)

4.0 CALIBRATION

- Hold **[Zero]** when the scale is powered on.
- The display on the scale will show “SPAN”. Make sure the hook is empty or has the slings or chains to be used in place. See Below.
- Depress the **[Zero]** button, the display on the scale will show “Set” then “0” and then “0000.0” after few seconds. Zero calibration is now complete.
- Enter the weight to calibrate with by using **[Hold]** key to increment a digit then the **[Change/lb/kg]** key to move it across the screen left.
- For example, the display on the IHS will display “3000.0” for a 3 ton calibration mass.
- Add the calibrated mass on the hook, it the best that the mass is close to the capacity where possible.
- When the scale is stable, press the **[Zero]**. The display shows ‘HOLD’.
- After a few seconds, the calibration is complete.

** To calibrate in pounds (lb) make sure that the scale is lb mode before commencing, to calibrate in kilograms (kg) make sure the scale is in kg mode before commencing.

When using slings, chains or other material to support the calibration mass, these items should be hung from the scale before setting the zero point so that when the calibration mass is added, only the weight of the calibration mass is measured by the scale.

If an error is detected when calibrating an error message will be shown.

Err 3 is when wrong data is entered for the mass, i.e. too small or wrong division.

Err-5 means the calibration has failed.

5.0 PARAMETER

5.1 ENTER SETTING MODE

Turn off the power of the scale and then turn the power on again.

Press the [**Change/lb/kg**] key during self-checking, display shows "**Bee0**", indicating the scale has entered the setting mode, press the [**Hold**] or [**Change/lb/kg**] key to shift the parameter items. Use [**Zero**] key confirm and escape from setting the current item.

5.2 PARAMETER SETTING TABLE

FUNCTION	DESCRIPTION	DEFAULT
bEE	Sets buzzer 0: Disable 1: Enable	0
Hod	Sets hold function 0: Disable 1: Enable	0
Stb	Sets zero function STb0: zeroing allowed when unstable STb1: zeroing not allowed when unstable	0
Aut	Sets auto backlight: (Only applies when the scale has an LCD display) AUTO : manual AUT1 : auto	0
CHt	Sets units 0: lb 1: kg	1
YES	Sets save: 0: not saved 1: save	0

WARRANTY STATEMENT

Adam Equipment offers Limited Warranty (Parts and Labour) for any components that fail due to defects in materials or workmanship. Warranty starts from the date of delivery.

During the warranty period, should any repairs be necessary, the purchaser must inform its supplier or Adam Equipment Company. The company or its authorised Technician reserves the right to repair or replace the components at any of its workshops at no additional cost, depending on the severity of the problems. However, any freight involved in sending the faulty units or parts to the Service Centre should be borne by the purchaser.

The warranty will cease to operate if the equipment is not returned in the original packaging and with correct documentation for a claim to be processed. All claims are at the sole discretion of Adam Equipment.

This warranty does not cover equipment where defects or poor performance is due to misuse, accidental damage, exposure to radioactive or corrosive materials, negligence, faulty installation, unauthorised modifications or attempted repair, or failure to observe the requirements and recommendations as given in this User Manual.

This product may include a rechargeable battery that is designed to be removed and replaced by the user. Adam Equipment warrants that it will provide a replacement battery if the battery manifests a defect in materials or workmanship during the initial period of use of the product in which the battery is installed.

As with all batteries, the maximum capacity of any battery included in the product will decrease with time or use, and battery cycle life will vary depending on product model, configuration, features, use, and power management settings. A decrease in maximum battery capacity or battery cycle life is not a defect in materials or workmanship, and is not covered by this Limited Warranty.

Repairs carried out under the warranty do not extend the warranty period. Components removed during warranty repairs become company property.

The statutory rights of the purchaser are not affected by this warranty. The terms of this warranty is governed by the UK law. For complete details on Warranty Information, see the terms and conditions of sale available on our web-site.

SERIES IHS

(P.N. 9520, Révision B3, July 2010)



Référence simple:

Nom du modèle de la balance:	
Numéro de série:	
Numéro de révision du logiciel (Affiché lors de la première mise en marche):	
Date d'achat:	
Nom et adresse du fournisseur:	

1.0 SOMMAIRE

1.0	SOMMAIRE	16
2.0	INTRODUCTION	17
2.1	<i>INTRODUCTION</i>	17
2.2	CARACTERISTIQUES TECHNIQUES	18
2.3	NOTICE DE SECURITE	19
2.4	DESCRIPTION DES TOUCHES	20
2.5	ECRAN	20
3.0	FONCTIONNEMENT	21
3.1	<i>INSTRUCTIONS DE SECURITE</i>	21
3.3	CHARGEMENT DE LA BATTERIE	23
3.4	FONCTIONNEMENT DE BASE	23
4.0	CALIBRAGE	25
5.0	PARAMETRES	25

2.0 INTRODUCTION

2.1 INTRODUCTION

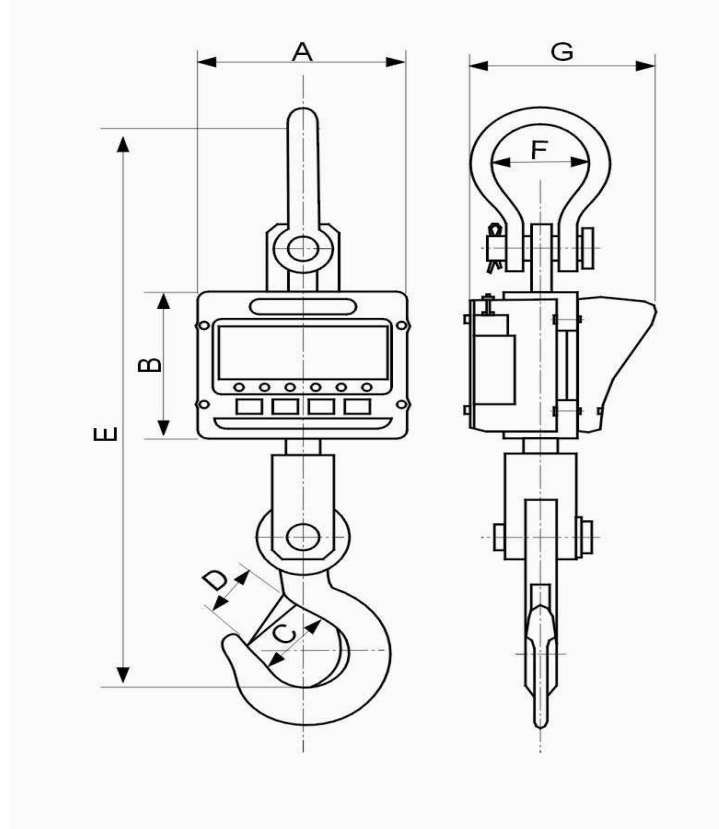
La série **IHS** offre des crochets résistants utilisés pour peser des masses importantes.

Les caractéristiques principales incluent:

- Utilisation facile & construction robuste
- Affichage lumineux LED (22mm)
- Conception sécurisée du crochet lui assurant une rotation de 360 degrés
- Marge sécuritaire de surcharge supérieure à 200%
- Une charge peut durer 150 heures
- Carter en métal moulé sous pression
- Télécommande de contrôle à distance.

2.2 CARACTERISTIQUES TECHNIQUES

Modèle	Capacité	Division
IHS-1	1000kg	0.2kg/0.5kg
IHS-3	3000kg	0.5kg/1kg
IHS -5	5000kg	1kg/2kg
IHS-10	10000kg	2kg/5kg



Modèle	A	B	C	D	E	F	G	Poids net
IHS-1	255	190	45	30	550	70	190	13 kg
IHS-3	255	190	45	30	550	85	190	14 kg
IHS-5	255	190	55	40	650	90	190	24 kg
IHS-10	255	190	70	50	750	100	190	35 kg

2.3 NOTICE DE SECURITE

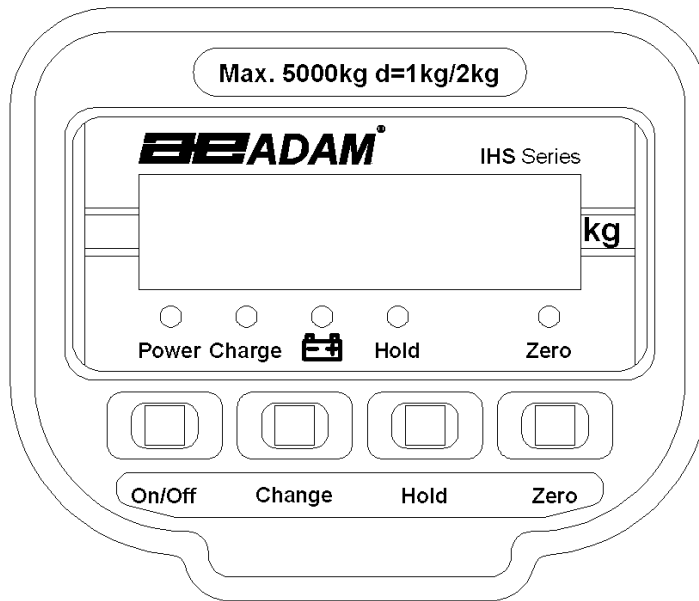
Le tableau ci dessous expose les limites des surcharges maximales des balances. Adam Equipment Co. Ltd. Ses dirigeants, propriétaires, entreprises affiliés et organisations partenaires ne peuvent en aucun cas être tenu responsable en cas d'usage non conforme du produit et à l'endommagement qui résulterait d'un chargement supérieure à la limite exposée.

Modèle NO.	IHS 1	IHS 3	IHS 5	IHS 10
Capacité Max	1000kg 1T	3000kg 3T	5000kg 5T	10,000kg 10T
Capacité de surcharge	1500kg 1.5T	4500kg 4.5T	7500kg 7.5T	15,000kg 15T

ATTENTION:

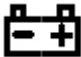
Ne pas utiliser la balance si des pièces sont manquantes ou si certaines pièces sont pliées ou présentent des signes d'usure ou de dégâts. Se référer au manuel utilisateur.

2.4 DESCRIPTION DES TOUCHES



[ON/OFF]	Interrupteur d'alimentation - Utiliser cette touche pour mettre en marche ou éteindre le crochet peseur.
[CHANGE]	Change la division - Utiliser cette touche pour changer la division. Dans le mode de réglage, utiliser cette touche pour changer de paramètre.
[HOLD]	Touche maintien de la lecture – Indiqué par une LED lumineuse en bas de l'écran. Ré-appuyer sur la touche [HOLD] pour annuler le maintien de la lecture.
[ZERO]	Touche de remise a zéro- Utiliser cette touche pour remettre la lecture à zéro.

2.5 ECRAN

POWER	Alimentation activée
CHARGE	Mode rechargement
	Niveau batterie faible
HOLD	Mode maintien de l'écran
ZERO	Indicateur zéro

3.0 FONCTIONNEMENT

3.1 INSTRUCTIONS DE SECURITE

Lire attentivement le manuel avant d'utiliser la balance IHS.

- Déballer le crochet peseur avec soin de l'emballage.
- Attachez-le à votre palan ou équipement équivalent en position verticale. Assurez-vous de l'état correct de l'équipement auquel vous attachez le crochet peseur. L'utilisateur devra être formé pour une utilisation sécurisée.
- Faites des inspections visuelles régulières pour prévenir tout dommage ou usure de pièces. Particulièrement la goupille d'extrémité et la paroi intérieure du crochet ainsi que tous les joints qui doivent être vérifiés régulièrement. En cas de dommage ou d'usure, remplacer la pièce immédiatement.
- Effectuer toutes opérations de contrôle ou de maintenance lorsque la balance n'est pas utilisée.
- Ne pas exposer la balance à des températures inférieures à 0° C et supérieures à 40° C.
- Sécuriser l'échantillon devant être pesé sur le crochet de la balance. Assurez-vous que le levier de sécurité retourne à sa position de repos et empêche l'échantillon de glisser du crochet.
- Ne pas excéder la capacité maximale de la balance.
- Nettoyer et protéger votre crochet peseur après utilisation.

3.2 FONCTIONNEMENT DE LA BATTERIE

- La batterie fonctionnera continuellement pendant 150 heures avant de nécessiter un rechargement. Lorsque la batterie entamera ses 10 dernières heures de fonctionnement, vous serez averti par un signal lumineux au dessus du symbole de batterie faible pour vous prévenir que la batterie est déchargée.
- Lorsque la batterie nécessite un rechargement, la balance s'éteindra pour éviter tout dommage sur la batterie. Si vous ne chargez toujours pas la batterie, le crochet peseur s'éteindra automatiquement après 5 secondes de mise en garde, de manière à protéger la batterie.
- Le temps de chargement pour une batterie vide est approximativement de 16h. Il est recommandé de maintenir la batterie chargée le plus possible pour garantir la continuité de son fonctionnement.

Remarque: Une batterie chargée régulièrement à une durée de vie plus longue.

3.4 CHARGEMENT DE LA BATTERIE

- Brancher le chargeur dans une prise électrique, puis sur le coté de la balance IHS.
- L'indicateur lumineux rouge s'allumera pour indiquer que le chargeur fonctionne correctement.
- L'indicateur lumineux vert s'allumera pour indiquer que la batterie est entièrement chargée.

3.4 FONCTIONNEMENT DE BASE

Alimentation on et off- Appuyez sur **[ON/OFF]** pour allumer ou éteindre le crochet peseur. Ensuite, quand l'écran montrera **[88888]**. Appuyer une nouvelle fois pour éteindre.

Mettre à zéro la balance- Quand il n'y a pas d'objet suspendu mais la lecture n'est pas à zéro, appuyez sur **[ZERO]** pour remettre à zéro la lecture.

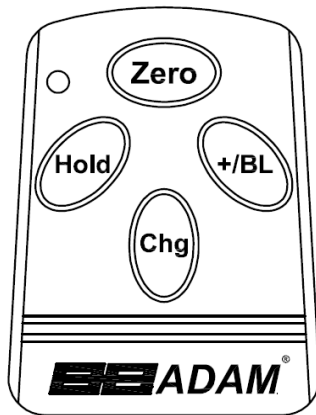
Changer de division- Vous pouvez utiliser la touche **[CHANGE]** pour changer de division.

Lecture bloquée- Quand la lecture n'est pas stable, vous pouvez utiliser la touche **[HOLD]** pour bloquer la lecture afin que vous puissiez lire facilement. Une fois la lecture finie, appuyez de nouveau sur **[HOLD]** pour retourner au mode de pesage normal.

Remarque: La touche **[HOLD]** n'a pas d'effet si le mode blocage d'écran à été désactivé. Voir paragraphe 5.1

Attention surcharge - Veuillez ne pas ajouter n'importe quel objet qui excède la capacité maximale du crochet peseur. Quand l'écran montre "----", enlever l'objet pour éviter d'endommager la cellule de charge

3.5 TELECOMMANDE



- A: Détermine l'incrément d'affichage du poids
- B: Fixe les valeurs configurées
- C: Règle le zéro
- D: Eclairage de fond (Uniquement pour balance avec écran LCD)

4.0 CALIBRAGE

- Appuyez sur **[ZERO]** après que le crochet peseur soit allumé
- L'écran de la balance indiquera « SPAN ». Assurez-vous que le crochet soit libre.
- Appuyer sur le bouton **[ZERO]**, L'écran de la balance montrera **"00000"** après stabilisation. Après quelques secondes, le calibrage du zéro sera effectué.
- Après le calibrage du zéro, l'écran affiche une valeur de masse pour le calibrage. Vous pouvez changer ce poids en utilisant la touche **[CHANGE]** pour déplacer le chiffre actif et la touche **[HOLD]** pour incrémenter un chiffre.
- Appuyer sur **[CHANGE]** pour confirmer. Par exemple, l'écran de l'**IHS** montrera **"3000.0"**. (3000.0 est le chiffre réglé suite à la manipulation ci dessus).
- Ajouter au crochet la masse de calibrage correspondant à la valeur indiquée à l'écran, plus la masse est proche de la valeur demandée, plus le calibrage est précis.
- Une fois la balance stabilisé, appuyez sur **[ZERO]**. L'écran affichera **'HOLD'**.
- Attendre quelque secondes, le calibrage est maintenant effectué.

En cas d'utilisation d'élingue, de chaine ou de tout autre support de masse de calibrage, ces articles DEVRONT être attachés avant le calibrage du point zero. De cette façon, lorsque la masse de calibrage est ajoutée, la balance en mesurera la valeur absolue

5.0 PARAMETRES

5.1 MISE EN MODE REGLAGE

Eteindre la balance et la rallumer à nouveau.

Appuyer sur le bouton **[CHANGE]** durant l'auto vérification, l'écran indique "**Bee0**", ce qui signifie que la balance à été mise en mode réglage. Appuyer sur les touches **[HOLD]** ou **[CHANGE]** pour modifier l'article paramétré. Utiliser la touche **[ZERO]** pour confirmer et sortir du menu de réglage des articles.

5.2 TABLE DE REGLAGE DES PARAMETRES

FONCTION	DESCRIPTION	DEFAULT
BEE	Réglage Alarme 0: Activé 1: Désactivé	0
HOD	Réglage Fonction maintien 0: Activé 1: Désactivé	0
STD	Réglage définition du zéro STD0: remise à zéro permise quand instable STD1: remise à zéro n'est pas permise quand instable	0
AUT	Réglage rétro-éclairage automatique: (Seulement pour balance à écran LCD) AUTO : Manuel AUT1 : Automatique	0
CHT	Réglage unités 0: kg 1: lb	0
YES	Réglage sauvegarde: 0: ne pas sauvegarder 1: sauvegarder	0

INFORMATION GARANTIE

Adam Equipment offre une Garantie Limitée (Pièces et main d'œuvre) pour tous les composants qui échouent à cause de défauts de matériaux ou de fabrication. La garantie commence à partir de la date de livraison.

Au cours de la période de garantie, pour toutes les réparations nécessaires, l'acheteur doit informer son fournisseur ou Adam Equipment. La société ou son technicien agréé se réserve le droit de réparer ou de remplacer les composants sur le site de l'acheteur ou dans l'un de ses ateliers en fonction de la gravité des problèmes, sans frais supplémentaires. Cependant, tout frais de port engagé dans l'envoi des unités défectueuses ou pièces au centre de service sera supporté par l'acheteur.

La garantie cessera de fonctionner si l'équipement n'est pas retourné dans son emballage d'origine avec la documentation qui convient afin que la réclamation soit traitée. Toutes les réclamations sont à la discrétion unique d'Adam Equipment.

Cette garantie ne couvre pas l'équipement sur lequel des défauts ou des pauvres performances sont dû à une mauvaise utilisation, dommage accidentel, exposition à des matières radioactives ou corrosives, négligence, mauvaise installation, des modifications non autorisées ou tentative de réparation ou non-respect des exigences et recommandations comme citées dans cette notice d'utilisation.

Ce produit peut comporter une batterie rechargeable qui est conçue pour être retirée et remplacée par l'utilisateur. Adam Equipment garantit qu'il fournira une batterie de remplacement si la batterie manifeste un défaut de matériaux ou de fabrication pendant la période initiale de l'utilisation du produit dans lequel la batterie est installée.

Comme avec toutes les batteries, la capacité maximale de toute batterie inclus dans le produit va diminuer avec le temps ou l'utilisation, et la durée de vie de la batterie varie selon le modèle du produit, la configuration, les caractéristiques, l'utilisation et les paramètres de gestion de l'alimentation. Une diminution de la capacité maximale de la batterie ou de durée de vie de la batterie n'est pas un défaut de matériaux ou de fabrication, et n'est pas couvert par cette garantie limitée.

La réparation effectuée en vertu de la garantie n'étend pas la période de garantie. Les composants enlevés durant les réparations de garantie deviennent la propriété de l'entreprise.

Les droits légaux de l'acheteur ne sont pas affectés par cette garantie. En cas de litige alors les termes de cette garantie sont régis par la législation britannique. Pour plus de détails sur les Informations de garantie, voir les termes et conditions de vente disponibles sur notre site web.

ADAM EQUIPMENT une entreprise internationale certifiée ISO 9001:2008 avec plus de 40 ans d'expérience dans la production et la vente d'équipement de pesage électronique.

Les produits Adam sont principalement conçus pour les marchés du Laboratoire, l'enseignement, la santé et remise en forme, le commerce et l'industrie. La gamme de produits peut être décrite comme suit:

- Balances Analytiques et de Précision
- Balances Compactes et Portables
- Balances de capacités importantes
- Analyseur d'humidité
- Balances mécaniques
- Balances compteuses
- Balances digitales/contrôle de pesée
- Plate forme haute performance
- Crochet peseur
- Balances santé et remise en forme
- Balances Poids Prix

Pour un listing complet des produits Adam, veuillez visiter notre site: www.adamequipment.com

© Copyright par Adam Equipment Co. Ltd. Tous droits réservés. Aucune partie de cette publication ne peut être reproduite ou traduite sous quelque forme ou par tout moyen, sans l'autorisation préalable d'Adam Equipment.

Adam Equipment se réserve le droit d'apporter des modifications à la technologie, les caractéristiques, les spécifications et la conception de l'équipement sans préavis.

Toutes les informations contenues dans cette publication sont au mieux de nos connaissances actuelles, complètes et précises lorsqu'elles sont publiées. Cependant, nous ne sommes pas responsables des erreurs d'interprétation qui peut résulter de la lecture de cette notice.

La dernière version de cette publication peut être consultée sur notre site: www.adamequipment.com

IHS SERIE

(P.N. 700660189, Revision B5, March 2012)



Übersicht:

Modellname der Waage:	
Seriennummer der Waage:	
Software-Revisionsnummer (Erscheint beim Einschalten der Waage):	
Kaufdatum:	
Name und Ort des Händlers:	

1.0 INHALT

1.0	INHALT	30
2.0	EINLEITUNG.....	31
2.1	EINLEITUNG	31
2.2	TECHNISCHE DATEN.....	32
2.3	SICHERHEITSHINWEIS	33
2.4	TASTENFUNKTIONEN	34
2.5	LED-ANZEIGEN	34
3.0	BEDIENUNG.....	35
3.1	SICHERHEITSANWEISUNGEN	35
3.2	BATTERIEBETRIEB	36
3.3	LADEN DES AKKU	37
3.4	GRUNDFUNKTIONEN	37
3.5	FERNBEDIENUNG	38
4.0	KALIBRIERUNG	39
5.0	PARAMETERMENÜ.....	40
5.1	AUFRUFEN DER EINSTELLUNGSMENÜS	40
5.2	TABELLE FÜR PARAMETEREINSTELLUNGEN	40

2.0 EINLEITUNG

2.1 EINLEITUNG

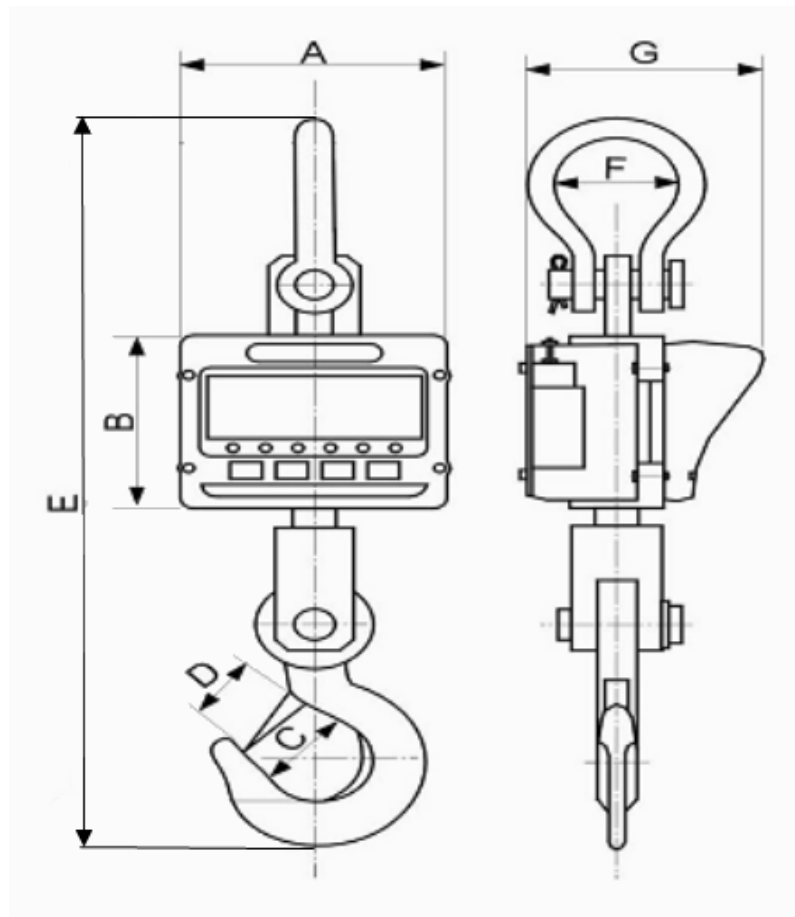
Die **IHS** Serie ist eine Reihe von Hochleistungskranwaagen zum Wiegen von sehr großen Massen.

Die Hauptmerkmale beinhalten:

- Leichte Bedienung & robust Bauweise
- 30mm Extragroße & helle LED mit Blickwinkel
- 360° Sicherheitsschwinghaken, leichte Anwendung
- Überlastsicherheit bis zu 200%
- Eine Batterieladung kann bis zu 150 Stunden reichen
- Automatisches Abschalten nach 30 Minuten Inaktivität
- 7.2VDC 2Amp Batterieladegerät
- Gehäuse aus Gussaluminium
- Große Fernbedienung

2.2 TECHNISCHE DATEN

Modell	Kapazität	Ablesbarkeit
IHS-1	1000kg	0.2kg/0.5kg
IHS-3	3000kg	0.5kg/1kg
IHS -5	5000kg	1kg/2kg
IHS-10	10000kg	2kg/5kg



Modell	A	B	C	D	E	F	G	Gewicht
IHS-1	260	203	47	30	628	76	214	12kg
IHS-3	260	203	47	30	628	76	214	14kg
IHS-5	260	203	60	40	723	80	214	19kg
IHS-10	260	203	70	50	837	90	214	31kg

2.3 SICHERHEITSHINWEIS

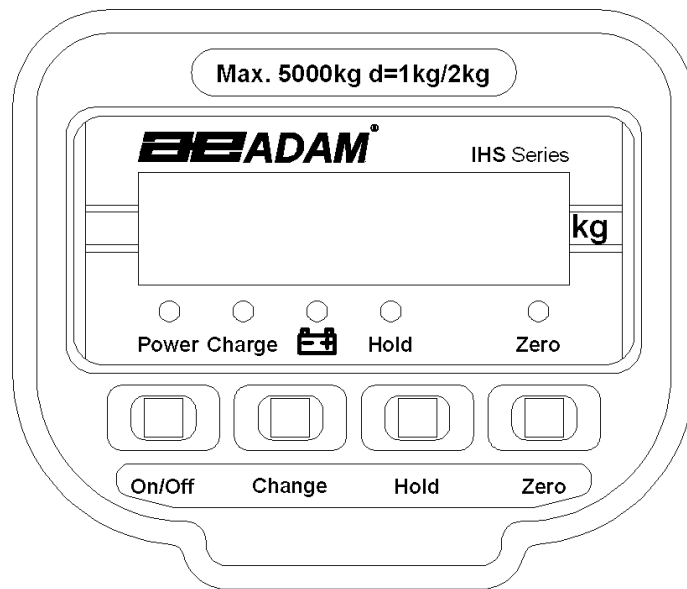
Die angegebenen Grenzwerte sind die absoluten Überlastungsgrenzen der Waage. Adam Equipment Co. Ltd., die Geschäftsleitung, Besitzer und verbundene Unternehmen und Organisationen können nicht für Schäden oder Verletzungen haftbar gemacht werden, die als Folge davon entstanden sind, dass die Maschine über ihre angegebenen Kapazitäten und absoluten Überlastungsgrenzen hinaus verwendet wurde.

Modell	IHS 1	IHS 3	IHS 5	IHS 10
Max Kapazität	1000kg 1T	3000kg 3T	5000kg 5T	10,000kg 10T
Überlastkapazität	1500kg 1.5T	4500kg 4.5T	7500kg 7.5T	15,000kg 15T

ANMERKUNG:


Verwenden Sie die Waage nicht, wenn ein Teil verbogen oder locker ist, oder Anzeichen von Beschädigung oder Abnutzung zeigt. Beziehen Sie sich auf die Bedienungsanleitung.

2.4 TASTENFUNKTIONEN



[ON/OFF]	Netzschalter; zum An- und Abschalten der Waage
[CHANGE]	Taste zum Ändern der Auflösung. Im Einstellungsmenü werden damit die Parameter geändert.
[HOLD]	Haltefunktion. Mit dieser Taste wird die Anzeige eingefroren. Die entsprechende LED-Leuchtanzeige unter der Anzeige leuchtet auf. Bei erneutem Drücken von [HOLD] wird die Haltefunktion gelöst.
[ZERO]	Mit dieser Taste wird die Waage zurück auf Null gestellt.

2.5 LED-ANZEIGEN

POWER	Waage ist eingeschaltet
CHARGE	Batterie wird geladen
	Batterie schwach
HOLD	Haltefunktion an
ZERO	Nullanzeige

3.0 BEDIENUNG

3.1 SICHERHEITSANWEISUNGEN

Lesen Sie diese Bedienungsanleitung sorgfältig durch, bevor Sie die Waage in Betrieb nehmen.

- Packen Sie die Waage vorsichtig aus.
- Bringen Sie die Waage auf sicherer Bodenhöhe an Ihre Winde oder ähnliches vorhandenes Gerät an, in senkrechter Position. Stellen Sie sicher, dass die Aufhängung, an die die Waage angebracht werden soll, in korrektem Zustand ist. Die Bedienperson sollte in die sichere Anwendung eingearbeitet werden.
- Führen Sie regelmäßig visuelle Kontrollen für alle Teile auf Schäden oder Verschleiß durch. Besonders die Splinte am Haken und den Splintbolzen, die Innenwand des Hakens, und alle Nähte sollten regelmäßig überprüft werden. Sind Schäden oder Verschleiß sichtbar, ersetzen Sie die betroffenen Teile.
- Führen Sie Inspektionen und Wartung nicht durch, wenn die Waage in Gebrauch ist.
- Setzen Sie die Waage keinen extremen Temperaturen aus. Die Betriebstemperatur ist von 0° C bis 40° C.
- Machen Sie den zu wiegenden Gegenstand am Haken der Waage fest. Der Sicherungsverschluss muss in seine Ausgangsposition zurückschnappen, damit das Gewicht nicht vom Haken rutscht.
- Überschreiten Sie nicht die angegebene Höchstlast der Waage.
- Reinigen und sichern Sie die Waage nach Gebrauch.

3.2 **BATTERIEBETRIEB**

- Der geladene Akku reicht für 150 Stunden fortlaufenden Betrieb, bis er wieder geladen werden muss. Die Waage warnt Sie 10 Stunden bevor der Akku geladen werden muss durch die mit dem Batteriesymbol gekennzeichnete LED-Leuchte, die auf die niedrige Batteriespannung hinweist.
- Wenn der Akku geladen werden muss, schaltet sich die Waage automatisch ab, um eine Beschädigung des Akku zu verhindern. Wird jetzt der Anschalter gedrückt, leuchtet die LED erneut auf, danach schaltet sich die Waage wieder automatisch ab.
- Die Ladezeit für einen vollständig leeren Akku beträgt etwa 16 Stunden. Um die Waage stets betriebsbereit zu haben, wird ein vollständig geladener Akku empfohlen.
- Die Waage schaltet sich automatisch nach 30 Minuten Inaktivität ab. Dies schont den Akku zusätzlich.

Anmerkung: Regelmäßiges Laden des Akku verlängert seine Lebensdauer.

3.3 LADEN DES AKKU

- Schließen die IHS-Waage mit dem Adapter, der hinten an der Waage angeschlossen wird, an das Stromnetz an.
- Die rote LED leuchtet auf, um zu zeigen, dass das Ladegerät arbeitet.
- Sobald die grüne LED aufleuchtet, ist der Akku voll geladen.

3.4 GRUNDFUNKTIONEN

Ein- und Ausschalten: Mit der **[ON/OFF]** Taste schalten Sie die Waage ein. In der Anzeige erscheint nun **1888881**. Erneutes Drücken schaltet die Waage aus.

Nullstellen der Waage: Drücken von **[Zero]** stellt die Anzeige auf Null zurück.

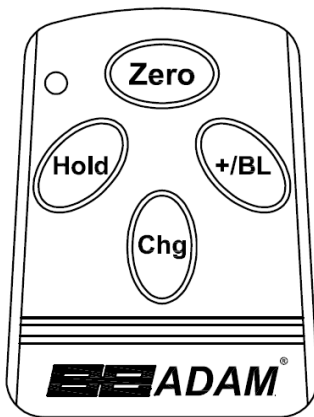
Ändern der Schrittgröße: Mit **[CHANGE]** kann die Schrittgröße (oder Ablesbarkeit) geändert werden.

HALTEN: Bei Bedarf, z.B. wenn das Ergebnis nicht stabil ist, oder Sie nicht unterbrechen können, um ein Ergebnis zu notieren, kann mit der **[HOLD]** Taste das Ergebnis eingefroren und dann später leicht abgelesen werden. Nach Ablesen entsperren Sie die Anzeige wieder mit **[HOLD]**. Die Waage ist nun wieder im normalen Wägemodus.

Anmerkung: Die **[HOLD]**-Taste funktioniert nicht, wenn die Haltefunktion in den Parametern deaktiviert wurde. Siehe Abschnitt 5.1.

Warnung vor Überlastung: Bitte hängen Sie keine Gegenstände an, deren Gewicht die Höchstkapazität der Waage übersteigt. Ertönt ein Alarm, und die Anzeige zeigt "----", dann muss das Gewicht entfernt werden, um die Beschädigung der Waage und Wägezelle zu vermeiden.

3.5 FERNBEDIENUNG



- A: Legt Schrittgröße für die Anzeige des Gewichts fest
- B: Einfrieren des angezeigten Wertes
- C: Nullstellen der Waage
- D: Hintergrundlicht (nur bei Waagen mit LCD-Anzeige)

4.0 KALIBRIERUNG

- Drücken Sie bei eingeschalteter Waage auf **[ZERO]**.
- Die Anzeige der Waage zeigt **“SPAN”**. Der Haken darf kein Gewicht tragen.
- Drücken Sie erneut auf **[ZERO]**. Ist die Waage stabil, wird **“00000”** angezeigt. Nach einigen Sekunden ist die Nullkalibrierung beendet.
- Nach der Nullkalibrierung erscheint ein Wert für die Masse für die Kalibrierung des Umfangs. Sie können den Wert ändern, indem Sie mit **[CHANGE]** die Ziffer auswählen, und mit **[HOLD]** den Wert erhöhen.
- Bestätigen Sie mit **[CHANGE]**. Die Anzeige der IHS zeigt z.B. **“3000.0”**, wenn 3000.0 die von Ihnen entsprechend eingegebene Nummer ist.
- Hängen Sie eine Kalibriermasse, deren Gewicht dem angezeigten Wert entspricht, an den Waagenhaken. Am besten ist eine Masse, die so nah wie möglich bei der Höchstlast der Waage liegt.
- Drücken Sie, sobald die Waage stabil ist, auf **[ZERO]**. **‘HOLD’** wird angezeigt.
- Nach einigen Sekunden ist die Kalibrierung abgeschlossen.

Wenn Sie Schlaufen, Ketten oder anderes Befestigungsmaterial zum Anhängen der Kalibriermasse verwenden, müssen diese vor Einstellen des Nullpunktes an die Waage gehängt werden, damit bei Einhängen der Kalibriermasse nur das Gewicht der Kalibriermasse von der Waage gemessen wird.

5.0 PARAMETERMENÜ

5.1 AUFRUFEN DER EINSTELLUNGSMENÜS

Schalten Sie die Waage aus und wieder ein.

Drücken Sie dann noch während des Selbsttests auf **[CHANGE]**. Mit **“Bee0”** wird angezeigt, dass die Waage nun in den Einstellmenüs ist.

Mit **[HOLD]** oder **[CHANGE]** können Sie ändern. Mit **[ZERO]** bestätigen Sie Ihre Wahl und kommen aus dem Einstellmenü des gegenwärtigen Parameters heraus.

5.2 TABELLE FÜR PARAMETEREINSTELLUNGEN

FUNKTION	BESCHREIBUNG	STANDARD
BEE	Einstellen des Alarms 0: Deaktiviert 1: Aktiviert	0
HOD	Einstellen der Haltefunktion 0: Deaktiviert 1: Aktiviert	0
STD	Einstellen der Nullfunktion STD0: Nullstellen bei Instabilität erlaubt STD1: Nullstellen bei Instabilität nicht erlaubt	0
AUT	Einstellen der Beleuchtung: (nur für Waagen mit LCD Anzeige) AUTO : manuell AUT1 : automatisch	0
CHT	Einstellen der Einheiten 0: lb 1: kg	1
YES	Einstellung für Speichern: 0: nicht gespeichert 1: speichern	0

GARANTIEERKLÄRUNG

Adam Equipment bietet eine beschränkte Garantie (Teile und Arbeitskraft) für Komponenten, die auf Grund von Material- oder Bearbeitungsmängeln ausgefallen sind. Die Garantie beginnt am Tag der Lieferung.

Sollten während des Garantiezeitraums Reparaturen jeglicher Art von Nöten sein, so muss der Käufer seinen Händler oder Adam Equipment Company davon in Kenntnis setzen. Das Unternehmen bzw. die von ihr autorisierten Techniker behalten sich das Recht vor, Komponenten nach eigenem Ermessen, zu reparieren oder zu ersetzen. Frachtkosten, die durch das Zusenden fehlerhafter Teile an das Servicezentrum entstehen, müssen vom Käufer selbst getragen werden.

Die Garantie wird nichtig, wenn das Gerät nicht in Originalverpackung und mit ordnungsgemäßer Dokumentation zur Bearbeitung eines Schadensersatzspruches zurückgesandt wurde. Sämtliche Ansprüche unterliegen dem Ermessen von Adam Equipment.

Diese Garantie bezieht sich nicht auf Gerätschaften, bei denen Mängel oder unzulängliche Funktionen auf Grund falscher Anwendung, versehentlicher Beschädigung, Strahlenbelastung, Kontakt mit ätzenden Materialien, Fahrlässigkeit, falscher Installation, unbefugter Modifikation oder versuchter Reparatur, sowie Missachtung der Anweisungen dieser Bedienungsanleitung verursacht wurden.

Reparaturen, die innerhalb der Garantie ausgeführt wurden, verlängern den Garantiezeitraum nicht. Komponenten, die im Rahmen der Garantie-Reparaturen entnommen werden, gehen in das Eigentum des Unternehmens über.

Die satzungsgemäßen Rechte des Käufers werden durch diese Garantie nicht beeinflusst. Die Garantiebedingungen unterliegen dem Recht von England und Wales. Für ausführliche Einzelheiten und Informationen zur Garantie sehen Sie bitte die Geschäftsbedingungen auf unserer Webseite ein.

ADAM EQUIPMENT ist ein nach ISO 9001:2008 zertifiziertes globales Unternehmen mit mehr als 40 Jahren Erfahrung in Herstellung und Vertrieb elektronischer Wägeapparatur.

Die Adam-Produkte werden hauptsächlich für die Märkte Labor, Bildung, Medizin, Handel und Industrie entworfen. Der Umfang des Produktangebots kann wie folgt beschrieben werden:

- Analysen- und Präzisionswaagen
- Kompakt- und tragbare Waagen
- Waagen für hohe Lasten
- Feuchtebestimmer
- Mechanische Waagen
- Zählwaagen
- Digitales Wiegen / Waagen für Kontrollwägung
- Hochleistungs-Plattformwaagen
- Kranwaagen
- Medizinische Waagen
- Ladenwaagen zur Preisberechnung

Besuchen Sie unsere Website unter www.adamequipment.com zum Einsehen des kompletten Angebots aller Adamprodukte.

© copyright Adam Equipment Co. Ltd. Alle Rechte vorbehalten. Kein Teil dieser Publikation darf ohne vorherige Genehmigung von Adam Equipment in irgendeiner Form nachgedruckt oder übersetzt werden.

Adam Equipment behält sich das Recht vor, Technologie, Eigenschaften, Spezifikationen und Design der Apparatur ohne Vorankündigung zu verändern.

Alle Informationen in dieser Publikation sind zum Zeitpunkt der Veröffentlichung nach bestem Wissen und Gewissen aktuell, vollständig und genau. Dennoch sind wir nicht verantwortlich für Mißdeutungen, die aus dem Lesen dieser Publikation resultieren können.

Die neueste Version dieser Publikation befindet sich auf unserer Webseite. Besuchen Sie uns auf www.adamequipment.com

SERIE IHS/IHSa

(P.N. 700660189, Revision D1, July 2013)

Software version 1.0/A1.0



Easy Reference:

Nombre del modelo de la balanza:	
Numero de serie de la unidad:	
Versión del programa: (Se muestra en la pantalla al encenderlo):	
Fecha de adquisición:	
Nombre del proveedor y lugar:	

1.0 CONTENIDO

1.0	CONTENIDO.....	44
2.0	INTRODUCCIÓN.....	45
2.1	CARACTERÍSTICAS.....	45
2.2	TECHNICAL SPECIFICATIONS.....	46
2.3	AVISO DE SEGURIDAD	47
2.4	DESCRIPCIÓN DEL PANEL Y TECLAS VERSION IHS	48
2.5	PANTALLA	48
2.4	DESCRIPCIÓN DEL PANEL Y TECLAS VERSION IHSa.....	49
2.5	PANTALLA	49
3.0	FUNCIONAMIENTO	50
3.1	INSTRUCCIONES DE SEGURIDAD.....	50
3.2	USO CON BATERÍA	51
3.3	CARGANDO LA BATERIA	52
3.4	OPERACIONES BÁSICAS.....	52
3.5	REMOTE CONTROLLER	53
4.0	CALIBRATION.....	54
5.0	PARAMETROS.....	55
5.1	ENTRAR A MODO DE AJUSTE	55
5.2	PARAMETER SETTING TABLE.....	55
	INFORMACIÓN DE LA GARANTÍA.....	56

2.0 INTRODUCCIÓN

2.1 CARACTERÍSTICAS

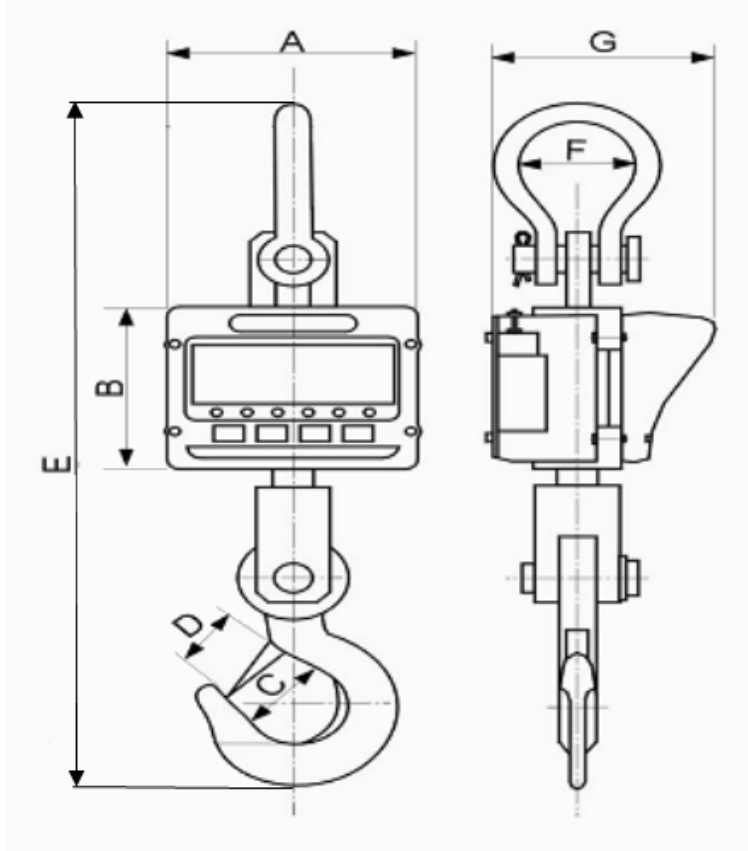
Las Serie **IHS/IHSa** son una gama de basculas grúa de trabajo pesado para pesar masas grandes.

Las características principales incluyen:

- Operación fácil y construcción robusta
- Pantalla roja brillante LED de 30 mm permite un buen ángulo de visión.
- Diseño del gancho de seguridad y anillo de apoyo giratorio de 360 grados.
- Característica de retención.
- Protección de sobrecarga hasta el 200% de la capacidad de la unidad.
- Una carga de batería puede durar hasta 150 horas
- Apague automático después de 30 minutos sin uso.
- Cargador de batería 7.2Vdc 2 amp
- Carcasa robusta de Aluminio
- Control remoto por infrarojos

2.2 TECHNICAL SPECIFICATIONS

No de Model	Capacidad	División	No de Model	Capacidad	División
IHS 1	1000kg	0.2kg/0.5lb	IHS 2a	2000lb/1000kg	0.5lb/0.2kg
IHS 3	3000kg	0.5kg/1lb	IHS 6a	6000lb/3000kg	1lb/0.5kg
IHS 5	5000kg	1kg/2lb	IHS 10a	10000lb/5000kg	2lb/1kg
IHS 10	10000kg	2kg/5lb	IHS 20a	20000lb/10000kg	5lb/2kg



Modelo	A	B	C	D	E	F	G	Peso
IHS 1/2a	260	203	47	30	628	76	214	12kg
IHS 3/6a	260	203	47	30	628	76	214	14kg
IHS 5/10a	260	203	60	40	723	80	214	19kg
IHS 10/20a	260	203	70	50	837	90	214	31kg

2.3 AVISO DE SEGURIDAD

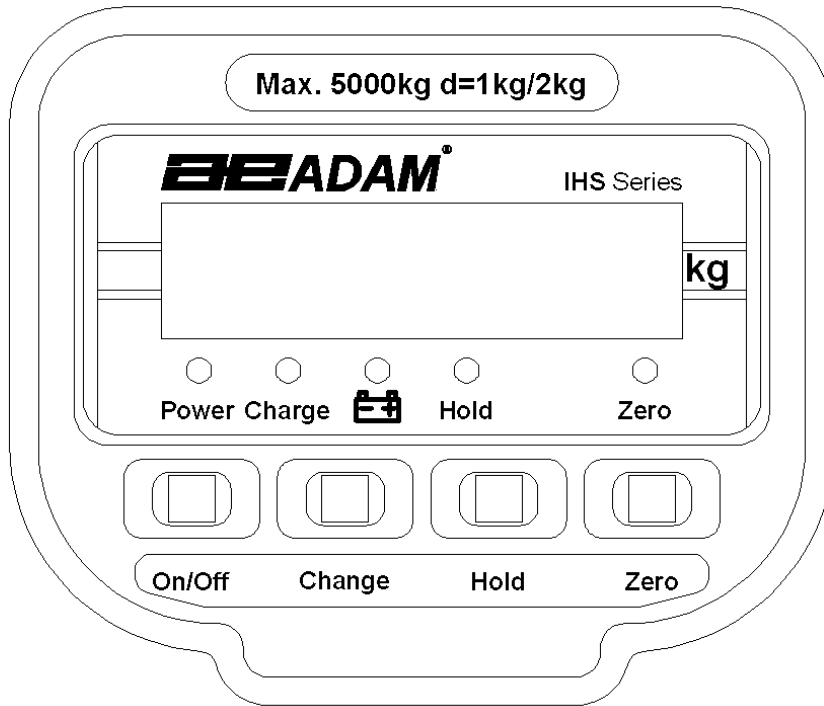
El límite indicado a continuación es el Límite de Sobrecarga Finales de la báscula. Adam Equipment Co. Ltd. Sus directores, propietario, empresas y organizaciones afiliadas no pueden ser declarados responsables de los daños resultantes o perjuicios sufridos como consecuencia de las unidades que se utilizan en exceso de sus capacidades declaradas o límites de sobrecarga finales.

No. de Modelo	IHS 1/IHS 2a	IHS 3/IHS 6a	IHS 5/IHS 10a	IHS 10/IHS 20a
Capacidad Max	1000kg/2000lb	3000kg/6000lb	5000kg/10000lb	10000kg/20000lb
Capacidad de Sobrecarga	1500kg/3000lb	4500kg/9000lb	7500kg/15000lb	15000kg/30000lb

NOTA:


No utilice la báscula si alguna pieza esta doblada o sueltas o muestra señas de daño o desgaste. Consulte el manual de uso.

2.4 DESCRIPCIÓN DEL PANEL Y TECLAS VERSION IHS

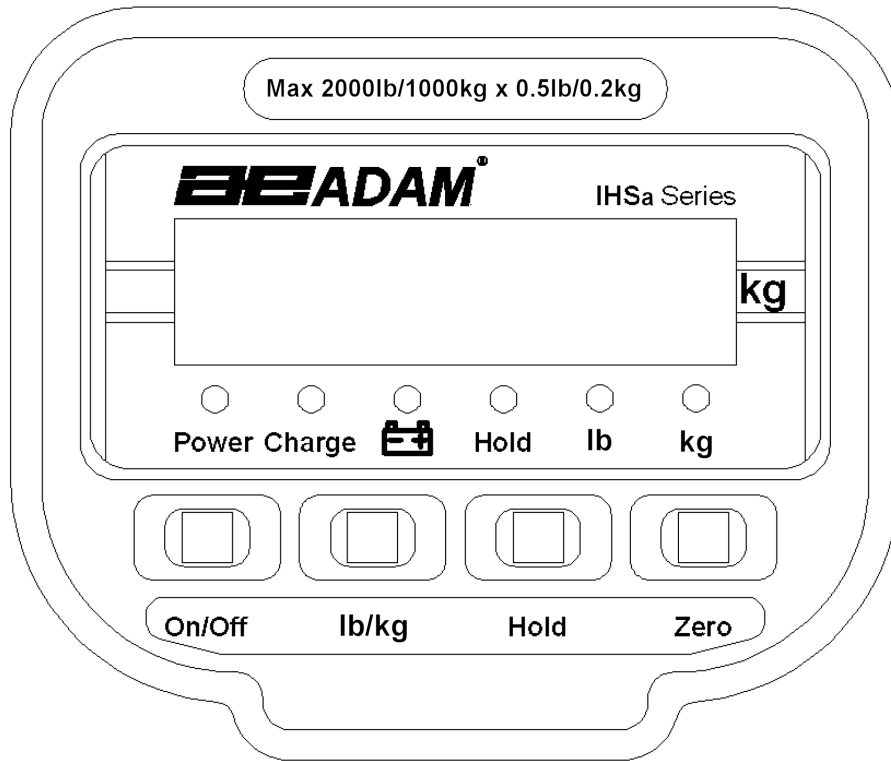


[On/Off]	El interruptor de encendido se encuentra en la carcasa trasera. Utilice esta tecla para encender y apagar la báscula.
[Change]	Utilice esta tecla para cambiar la división. Cuando está en modo de ajuste, utilice esta tecla para cambiar el parámetro.
[Hold]	Función Hold; utilizar esta tecla para bloquear la pantalla. Hay una luz indicadora de LED en la parte inferior de la pantalla. Pulse la tecla [Hold] de nuevo, para cancelar la función HOLD.
[Zero]	Tecla Re-zero - utilizar esta tecla para volver a la lectura de cero.

2.5 PANTALLA


Power	Modo de encendido.
Charge	Modo de carga.
	Bateria Baja
Hold	Modo de retencion.
Zero	Zero indicator

2.4 DESCRIPCIÓN DEL PANEL Y TECLAS VERSION IHSa



[On/Off]	El interruptor de encendido se encuentra en la carcasa trasera. Utilice esta tecla para encender y apagar la báscula.
[lb/kg]	Utilice esta tecla para cambiar la división. Cuando está en modo de ajuste, utilice esta tecla para cambiar el parámetro..
[Hold]	Función Hold; utilizar esta tecla para bloquear la pantalla. Hay una luz indicadora de LED en la parte inferior de la pantalla. Pulse la tecla [Hold] de nuevo, para cancelar la función HOLD.
[Zero]	Tecla Re-zero - utilizar esta tecla para volver a la lectura de cero.

2.5 PANTALLA

Zero	Indicador Zero
Charge	Modo de carga.
	Bateria Baja
Hold	Modo de Retencion
lb	Modo de pesaje en Lb
kg	Modo de pesaje in Kg

3.0 FUNCIONAMIENTO

3.1 INSTRUCCIONES DE SEGURIDAD

Lea cuidadosamente este manual antes de utilizar la báscula grúa IHS.

- Desembale la báscula grúa.
- Adjunte la unidad al equipo existente de forma segura a nivel del suelo al anillo de soporte en posición vertical. Asegúrese de que el equipo al que se está conectando la báscula está en buen estado. El operador debe estar capacitado para su operación segura.
- Llevar a cabo una inspección visual periódicamente por daños o el desgaste de las piezas. Los pasadores en particular en el gancho y armella, así como la pared interna del gancho y todas las juntas deben ser revisadas regularmente. Si cualquier daño o desgaste ha ocurrido, deje de usar la báscula y reemplazar las partes.
- Realice todas las inspecciones y trabajos de mantenimiento cuando la báscula no está en uso.
- No exponga la unidad a temperaturas extremas. El rango de temperatura de funcionamiento es de 0 ° C a 40 ° C.
- Asegure que la carga este en el gancho de la báscula. La palanca de seguridad “debe” volver a su posición de reposo, evitando que la carga se deslice fuera del gancho.
- No exceda la capacidad máxima de la báscula.
- Limpie y proteja su báscula después de su uso.

3.2 USO CON BATERÍA

- La batería de litio funcionará de forma continua durante 150 horas antes de requerir una recarga. La báscula lo alertará de que la batería está baja cuando le quede menos de 10 horas de carga cuando el indicador LED sobre el símbolo de la batería se ilumina.
- • Cuando la batería requiere carga, la báscula se apagará para evitar daños a la batería. Si el botón se presiona en este punto, la luz indicadora volverá a aparecer y luego la balanza volverá a desactivar automáticamente.
- El tiempo de carga de una batería totalmente descargada es de aproximadamente 16 horas. Se recomienda una carga completa de la batería para mantener la balanza continua en funcionamiento.
- La balanza se apagará automáticamente después de 30 minutos sin uso para proteger la batería.

Note: El cargarla con frecuencia prolonga la vida de la batería.

3.5 CARGANDO LA BATERIA

- Conecte la fuente de alimentación a la red eléctrica, y luego en la parte posterior de la balanza IHS.
- El indicador rojo se iluminará para indicar que el cargador de batería funciona correctamente.
- El indicador verde se iluminará para indicar que la batería esta completamente cargada.

3.6 OPERACIONES BÁSICAS

Encendido y apagado

Presione [On / Off] para encender la balanza. A continuación, la pantalla de la escala se mostrará [88888]. Presione de nuevo para apagar la báscula.

Cero de la escala-Presione el [Zero] para volver a cero la lectura.

Cambiar división- puede utilizar el [lb / kg] para cambiar la división.

Lb / kg- se utiliza esta opción para seleccionar ya sea en unidades lb o kg de pesaje

Retencion/HOLD -cuando se requiere, por ejemplo, cuando la lectura no es estable o no se puede hacer una pausa para registrar una lectura, puede utilizar la tecla [Hold] para bloquear la lectura, por lo que se puede leer fácilmente más tarde, después de que usted termine de leer, presione [Hold] de nuevo para volver al modo normal de pesaje.

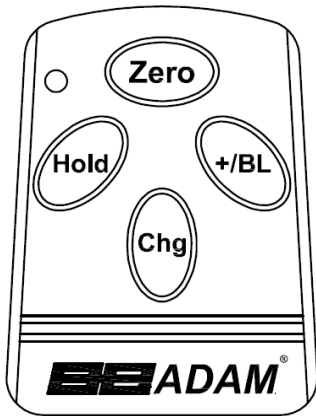
Nota: La tecla [Hold] no tiene efecto si el parámetro Hold ha sido desactivado.

Vea la sección 5.1

Advertencia de sobrecarga

Por favor de no añadir ningún elemento que excede la capacidad máxima de la báscula. Cuando la pantalla muestre "- - - -" remueva la carga para evitar daños a la celda de carga y la báscula.

3.5 REMOTE CONTROLLER



A: Determinar incremento en la indicación de peso

B: Mantiene los valores configurados

C: Tara la balanza

D: Iluminación de pantalla (solo con pantallas LCD)

4.0 CALIBRATION

- Pulse la tecla **[Zero]** y encienda la báscula
- Suelte la tecla **[Zero]** y la pantalla mostrará "SPAN". Asegúrese de que el gancho está vacío a menos que vaya a utilizar cadenas, eslingas, etc. para mantener la masa de calibración. Agregue los artículos como estos al gancho antes de continuar.
- Pulse la tecla **[Zero]** y la pantalla indicara "SET" seguido "0" y despues por "00000" cuando la lectura en cero este estable. Esto completa la calibración del cero.
- Introduzca el peso para calibrar utilizando la tecla [Hold] para incrementar un dígito y use **[lb / kg]** para moverse al otro lado izquierdo de la pantalla.
- Por ejemplo, la pantalla de la IHS mostrará "3000.0" para una masa de calibración de 3 toneladas.
- Añada la masa de calibración en el gancho, es mejor que la masa está cerca de la capacidad siempre que sea posible.
- Cuando la balanza este estable, pulse [Zero]. La pantalla muestra 'HOLD'..
- Después de unos segundos, la calibración esta completa.

Para calibrar en libras (lb) asegurarse de que la balanza está en el modo de libras antes de comenzar, para calibrar en kilogramos (kg) asegurarse de que la escala está en el modo kg antes de comenzar.

Al usar eslingas, cadenas o cualquier otro material para apoyar la masa de calibración, estos elementos deben ser colgados antes de ajustar el punto cero de modo que cuando se añade la masa de calibración, sólo el peso de la masa de

calibración se mide por la escala.

Si se detecta un error al calibrar un mensaje de error se mostrará.

Err 3 es cuando se introducen datos incorrecto para la masa, es decir, la división demasiado pequeña o errónea.

Err-5 significa la calibración ha fallado

5.0 PARAMETROS

5.1 ENTRAR A MODO DE AJUSTE

Desconecte la alimentación de la balanza y luego enciéndala de nuevo

Pulse la tecla [lb/ kg] durante el conteo regresivo, la pantalla muestra "Bee0", lo que indica la escala ha entrado en el modo de ajuste, pulse el botón [Hold] o [libras /Cambiar/ kg] para cambiar los elementos de los parámetros. Utilice [Zero] confirma y salga de la configuración del elemento actual.

5.2 PARAMETER SETTING TABLE

FUNCTION	DESCRIPTION	DEFAULT
bEE	Controla la Bocina 0: Desactivado 1: Activado	0
Hod	Controla la function de HOLD 0: Peak 1: Standard	0
Stb	Controla la función cero 0: la reducción a cero permite cuando inestable 1: la reducción a cero no permitida cuando inestable	0
Aut	Controla retroiluminación automática: (Sólo se aplica cuando la escala tiene una pantalla LCD) AUTO: manual AUT1: auto	0
CHt	Controla la unidad de pesaje al encenderse 0: kg 1: Lb's 2: Newtons(Newtons no esta disponible para modelos con la letra "a")	1
YES	Controla la memoria 0:..No guarda1: Guarda nuevos datos	0

INFORMACIÓN DE LA GARANTÍA

Adam Equipment ofrece Garantía Limitada (Partes y Mano de obra) para los componentes que fallan debido a defectos en materias o ensamblaje. La garantía comienza de la fecha de entrega.

Durante el período de garantía, si cualquier reparación es necesaria, el cliente debe informar el suministrador o a Adam Equipment. La compañía o su Técnico autorizado reservan el derecho de reparar o reemplazar cualquier componente a su propia discreción. Cualquier costo de envíos implicados en la envía de las unidades defectuosas a un centro de reparaciones son la responsabilidad de clientes.

La garantía será anulada si el equipo no es devuelto en el embalaje original y con la documentación correcta para ser un reclamo procesado. Todos reclamos están en la única discreción de Adam Equipment.

Esta garantía no cubre equipos donde defectos o el rendimiento bajo es debido maltrato, daño accidental, exposición a materiales radioactivos o corrosivos, la negligencia, instalación defectuosa, modificaciones sin autorización, reparación o fallo de seguir los requisitos y las recomendaciones procuradas como están en al Manual de Usuario.

Las reparaciones llevadas a cabo bajo la garantía no extiende el período de garantía. Los componentes removidos durante las reparaciones de garantía llegan a ser la propiedad de la compañía.

El derecho reglamentario del comprador no es afectado por esta garantía. Los términos de esta garantía son gobernados por la ley de Inglaterra. Para detalles completos en la Información de Garantía, vea los términos y las condiciones de venta disponible en nuestra página Web.

ADAM EQUIPMENT es una organización global certificada con un ISO 9001:2008 con más de 40 años de experiencia en la producción y venta de equipo electrónico para cálculo de peso. Los productos son vendidos a través de una red mundial de distribuidores apoyada por las localizaciones de la compañía en el Reino Unido, Alemania, Estados Unidos y Sudáfrica.

Los productos de ADAM están predominantemente diseñados para los siguientes segmentos de Mercado: Laboratorios, Educativo, Médico y Industrial. El abanico de productos es el siguiente:

- Balanzas Analíticas y de Precisión para Laboratorios.
- Balanzas de precisión para centros educativos.
- Balanzas de conateje para aplicaciones industriales y en almacenes.
- Balanzas digitales de pesaje y de control de peso.
- Balanzas y plataformas de alta calidad con características de programación extensa incluyendo cuenta de partes, peso en porcentaje, etc.
- Balanzas digitales electrónicas para uso médico.
- Balanzas comerciales.

© Copyright by Adam Equipment Co. Ltd. Todos los derechos reservados. Ninguna parte de esta publicación puede ser reimpresa o traducida de ninguna forma o a través de ningún medio sin la previa autorización de Adam Equipment.

Adam Equipment se reserva el derecho de hacer cambios en la tecnología, características, especificaciones y diseño de su equipamiento sin previo aviso.

Toda la información contenida en esta publicación está al máximo de actualizada, completa y precisa. No obstante, no nos responsabilizamos de los errores de interpretación que pueden resultar de leer este material.

La última versión de esta publicación puede ser encontrada en nuestra página web.

Visítenos a www.adamequipment.com



AE ADAM

Adam Equipment

Serie IHS

(P.N. 700660189, Revisione D1 Luglio 2013)

Versione software 1.0/A1.0

MANUALE D'ISTRUZIONE





Dati strumento:

Modello:	
Numero di serie:	
Revisione software (Appare all'accensione):	
Data di acquisto:	
Dati fornitore:	



1.0 CONTENTS

1.0	CONTENTS	59
2.0	INTRODUZIONE.....	60
2.1	INTRODUZIONE	60
2.2	SPECIFICHE TECNICHE	61
2.3	INFORMAZIONI DI SICUREZZA	63
2.4	TASTI della IHS.....	64
2.5	DISPLAY	64
3.0	FUNZIONAMENTO.....	65
3.1	INDICAZIONI DI SICUREZZA	65
3.2	FUNZIONAMENTO A BATTERIA.....	66
3.3	RICARICARE LA BATTERIA	66
3.4	OPERAZIONI DI BASE	66
3.5	TELECOMANDO.....	67
4.0	CALBRATURA	68
5.0	PARAMETRI	69
5.1	ACCESSO ALLE IMPOSTAZIONI	69
5.2	TABELLA PARAMETRI.....	69



2.0 INTRODUZIONE

2.1 *INTRODUZIONE*

La serie **IHS** è una serie di robusti pesagru utilizzati per pesare masse molto pesanti.

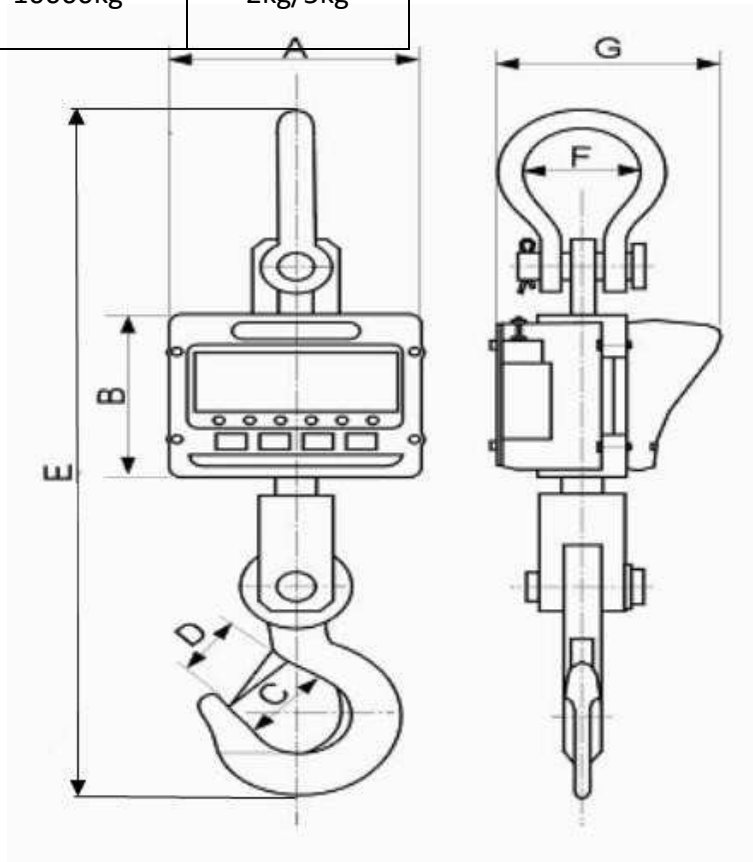
Queste le caratteristiche principali:

- Facilità di funzionamento & costruzione robusta
- Grandissimo display luminoso a LED da 30mm con visione angolare.
- Gancio rotante in sicurezza a 360 gradi, di facile utilizzo
- Possibilità di blocco
- Sicurezza di sovrappeso fino al 200%
- La batteria carica può durare fino a 150 ore
- Autospegnimento dopo 30 minuti di inutilizzo
- Caricabatteria 7.2Vdc 2 amp
- Cofano in pressofusione di alluminio
- Telecomando di grandi dimensioni



2.2 SPECIFICHE TECNICHE

Modello n.	Portata	Divisione
IHS 1	1000kg	0.2kg/0.5kg
IHS 3	3000kg	0.5kg/1kg
IHS 5	5000kg	1kg/2kg
IHS 10	10000kg	2kg/5kg



Modello	A (mm)	B	C	D	E	F	G	Peso
IHS 1	260	203	47	30	628	76	214	12kg
IHS 3	260	203	47	30	628	76	214	14kg
IHS 5	260	203	60	40	723	80	214	19kg



IHS 10	260	203	70	50	837	90	214	31kg
--------	-----	-----	----	----	-----	----	-----	------



2.3 INFORMAZIONI DI SICUREZZA

Il limite di seguito indicato è il limite massimo di sovraccarico delle bilance. Il proprietario, amministratori o compagnie associati di ADAM Equipmentci ai o chi la rappresenta non può essere ritenuta responsabile di eventuali danni a cose o persone derivanti dall'utilizzo improprio delle macchine oltre le portate indicate o i limiti massimi di sovraccarico.

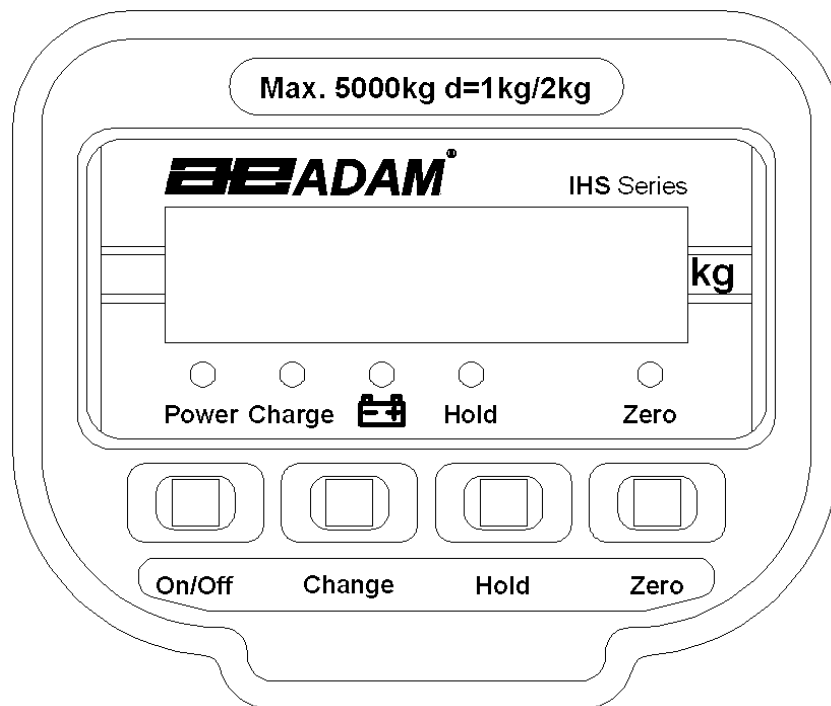
Modello	IHS 1	IHS 3	IHS 5	IHS 10
Portata	1000 kg	3000 kg	5000 kg	10000 kg
Sovraccarico massimo	1500 kg	4500 kg	7500 kg	15000 kg

NOTA:

Non utilizzare le pesagru in presenza di parti piegate o non ben fissate o che mostrino segni di danneggiamento o usura. Consultare il manuale utente.




2.4 TASTI DELLA IHS



[ON/OFF]	Interruttore di accensione e spegnimento.
[CHANGE]	Tasto per il cambio di divisione. In modalità impostazione, tasto per il cambio di parametro.
[HOLD]	Funzione di blocco del display. Si accende un LED sotto il display. Premere il tasto [HOLD] di nuovo per disattivare la funzione.
[ZERO]	Tasto di azzeramento della lettura.

2.5 DISPLAY

POWER	Acceso
CHARGE	In carica
	Batteria quasi scarica
HOLD	Blocco display
ZERO	Tasto di azzeramento della lettura.



3.0 FUNZIONAMENTO

3.1 INDICAZIONI DI SICUREZZA

Leggere attentamente questo manuale prima di utilizzare il pesagru IHS.

- Togliere con cura il pesagru dall'imballo.
- Collegarlo in sicurezza al paranco, o attrezzatura equivalente, abbassandolo fino al pavimento, in posizione verticale. Assicurarsi delle buone condizioni del paranco. Chi si occupa di questa operazione dovrebbe aver ricevuto la formazione necessaria.
- Effettuare l'ispezione visiva regolarmente per individuare danni o usura sulle parti. In particolare controllare regolarmente le coppiglie del gancio e i golfari e la parte interna del gancio e tutti i giunti. Sostituire le eventuali parti danneggiate o usurate.
- Ogni ispezione e manutenzione deve essere effettuata a macchina non in uso.
- Non esporre la pesagru a temperature estreme. Il range di esercizio è da 0° C a 40° C.
- Assicurare il prodotto da pesare al gancio della pesagru. Assicurarsi che la Leva di Sicurezza ritorni in posizione di riposo per evitare che il prodotto scivoli dal gancio.
- Non superare la portata della pesagru.
- Pulire e proteggere la pesagru dopo l'uso.



3.2 FUNZIONAMENTO A BATTERIA

- La batteria funziona ininterrottamente per 150 ore prima di dover essere ricaricata. La bilancia avviserà, con l'accensione dell'indicatore sul simbolo di batteria quasi scarica, quando la batteria ha un tempo residuo di funzionamento di 10 ore.
- Quando la batteria necessita di ricarica, la bilancia si spegne per evitare danni alla batteria. Se in quel momento il pulsante è abbassato, l'indicatore si riaccende e la bilancia si disattiva ancora automaticamente.
- Il tempo di ricarica per una batteria completamente scarica è di circa 16 ore. Si consiglia di avere un pacco di batterie completo per evitare interruzioni nel funzionamento della bilancia.
- La bilancia si spegne automaticamente in seguito ad un inutilizzo di 30 minuti per proteggere la batteria.

Nota: Frequenti ricariche della batteria ne prolungano la vita.

RICARICARE LA BATTERIA

- Collegare l'alimentatore alla rete elettrica e sul retro della pesagra IHS.
- L'indicatore rosso si accende a indicare che il caricabatteria funziona regolarmente.
- L'indicatore verde si accende a indicare che la batteria è completamente carica.

3.3 OPERAZIONI DI BASE

Accensione-spegnimento- Premere il tasto **[ON/OFF]** per accendere la bilancia. All'accensione il display visualizza **188888**. Premere di nuovo per spegnere la bilancia.

Azzeramento- Premere **[Zero]** per azzerare la lettura.

Cambio divisione- È possibile usare il tasto **[CHANGE]** per cambiare divisione. Lb/kg-

Utilizzare questo tasto per selezionare l'unità di misura lb o kg

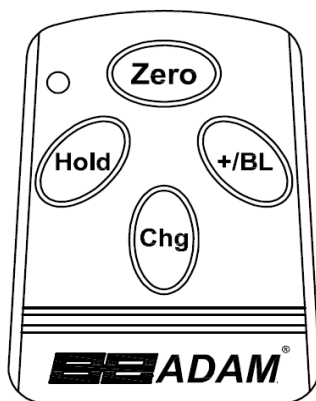


HOLD – quando necessario, ad esempio quando la lettura non è stabile o non è possibile fermarsi per registrare una lettura, è possibile premere il tasto **[HOLD]** per bloccare la lettura, in modo da poterla leggere comodamente in seguito. Dopo aver letto, premere di nuovo **[HOLD]** per tornare alla normale modalità di pesatura.

Nota: Il tasto **[HOLD]** non è attivo se il parametro Hold è disabilitato. Si veda il paragrafo 5.1

Avviso di sovraccarico- non caricare prodotti il cui peso supera la portata della bilancia. Quando l'avvisatore acustico si attiva e il display visualizza "----", scaricare il prodotto per evitare danni alla cella di carico e alla bilancia.

3.4 TELECOMANDO



A: Determina le divisioni per le visualizzazioni B:
Blocca i valori

C: Azzera la bilancia

D: Retroilluminazione (solo sulle bilance con display LCD)



4.0 CALBRATURA

- Premere [**Zero**] alla pesagra accesa.
- Il display visualizza “SPAN”. Assicurarsi che il gancio sia scarico.
- Premere il tasto [**Zero**], Il display visualizza “00000” a peso stabile. Dopo alcuni secondi, l’azzeramento è completo.
- Dopo l’azzeramento, il display mostra un valore di peso per la calibratura è possibile cambiare il peso con il tasto [**Change/lb/kg**], che cambia le cifre attive intermitteni, e il tasto [**Hold**] che incrementa le cifre selezionate.
- Premere il tasto [**Change/lb/kg**] per confermare. Ad esempio, il display del I H S visualizza “3000.0” (valore inserito con i tasti sopra indicati).
- Aggiungere la massa campione dello stesso peso del valore visualizzato, si consiglia di utilizzare una massa simile al peso della portata della bilancia.
- A bilancia stabile, premere [**ZERO**]. Il display visualizza “Hold”.
- Dopo alcuni secondi, la taratura è completa.

Quando si usano fasce, catene o altro per sorreggere il peso campione, agganciare questi supporti alla bilancia prima dell’azzeramento. In questo modo, la pesagra misura solo il peso campione dopo che è stato agganciato.



5.0 PARAMETRI

5.1 ACCESSO ALLE IMPOSTAZIONI

Spegnere e accendere la bilancia.

Premere il tasto **[Change/lb/kg]** durante l'autotest, il display visualizza **"Bee0"**, a indicare che la bilancia è entrata nella modalità impostazioni, premere il tasto **[Hold]** o **[Change/lb/kg]** per spostarsi nei parametri. Premere il tasto **[Zero]** per confermare e uscire.

5.2 TABELLA PARAMETRI

FUNZIONE	DESCRIZIONE	DI FABBRICA
BEE	Imposta l'avvisatore acustico 0: Disabilitato 1: Abilitato	0
HOD	Imposta blocco visualizzazione 0: Disabilitato 1: Abilitato	0
STD	Imposta azzeramento STD0: anche a peso instabile STD1: solo a peso stabile	0
AUT	Imposta retroilluminazione automatica: (Solo se la bilancia è dotata di display LCD) AUTO : manuale AUT1 : automatica	0
CHT	Imposta unità di misura 0: lb 1: kg	1
YES	Imposta memorizzazione: 0: non memorizzato 1: memorizza	0



INFORMAZIONI DI GARANZIA

ADAM Equipment offre una Garanzia Limitata (Parti di ricambio e mano d'opera) per i componenti che non funzionano a causa di difetti in materiale o di lavorazione.

La garanzia decorre dalla data di consegna.

Durante il periodo di garanzia qualora si renda necessaria una riparazione l'acquirente deve informare il fornitore o ADAM Equipment. L'impresa o il suo tecnico autorizzato si riservano il diritto di riparare o sostituire i componenti sul posto dell'acquirente o in una delle officine ADAM a seconda della gravità dei problemi a nessun costo aggiuntivo.

Tuttavia le spese relative all'invio delle parti difettose al centro di assistenza sono a carico dell'acquirente.

La garanzia cesserebbe di funzionare se l'apparecchiatura non venisse restituita in confezione originale e con una corretta documentazione per validare il reclamo. Tutti i reclami sono alla sola discrezione di ADAM Equipment.

Questa garanzia non si applica ad apparecchiature con difetti dovuti ad un uso improprio, danni accidentali, esposizione a materiali radioattivi, negligenze, installazione difettosa, modifiche non autorizzate o tentativi di riparazione, il mancato rispetto delle prescrizioni o raccomandazioni fornite in questo manuale. Il prodotto può contenere una batteria ricaricabile che è stata progettata per essere rimossa e sostituita da parte dell'utente. ADAM Equipment garantisce la fornitura di una batteria di ricambio se quest'ultima si manifesta difettosa di materiale o di fabbricazione durante il periodo iniziale di utilizzo del prodotto nel quale sia stata installata una batteria.

Come in tutte le batterie, la capacità massima diminuisce con il tempo o l'uso e il ciclo di vita di una batteria può variare a seconda del modello, la configurazione, utilizzazione e della corrente d'alimentazione. Una diminuzione della capacità massima della batteria o ciclo di vita della stessa non è un difetto del materiale o di lavorazione e non è coperta dalla garanzia limitata. Riparazione effettuata durante la garanzia non estende la garanzia. Componenti rimossi durante le riparazioni diventano proprietà dell'azienda.

I diritti legali del cliente non vengono influenzati da questa garanzia. In caso di disputa i termini di questa garanzia sono governati dalla legge del Regno Unito (UK). Per dettagli completi della garanzia consultare i termini e le condizioni di vendita disponibili sul nostro sito: www.adamequipment.com

ADAM EQUIPMENT è un'azienda con certificazione ISO 9001:2008 globale con più di 40 anni di esperienza nella produzione e vendita di apparecchiature elettroniche.

I prodotti sono venduti attraverso una rete di distribuzione mondiale supportati da aziende ADAM in UK (Ufficio Centrale), Germania, USA, Sud Africa, Australia e Cina.

I prodotti ADAM sono venduti prevalentemente per laboratorio, educazione, sanitari e segmenti industriali.

La gamma dei prodotti può essere descritta come segue:

- Bilance analitiche e di precisione
- Bilance compatte e portatili
- Bilance ad alta capacità
- Bilance per analisi di umidità
- Bilance meccaniche
- Bilance contapezzi
- Bilance per controllo peso digitale
- Piattaforme per elevate prestazioni
- Bilance gru
- Bilance peso persone e animali
- Bilance commerciali

Per l'elenco completo di tutti i prodotti ADAM visitate il nostro sito www.adamequipment.com

© Copyright di ADAM Equipment Ltd.

Nessuna parte di questa pubblicazione può essere ristampata o tradotta in qualsiasi forma o con alcun mezzo senza la previa autorizzazione di Adam.

Adam Equipment si riserva il diritto di apportare modifiche alla tecnologia, caratteristiche, specifiche e progettazione delle apparecchiature senza alcun preavviso.

Tutte le informazioni contenute in questa pubblicazione sono al meglio della nostra conoscenza attuale, completa e precisa al momento del rilascio. Tuttavia, noi non siamo responsabili per interpretazioni che potrebbero derivare dalla lettura di questo materiale.

**EU Declaration of Conformity / Déclaration de conformité / Konformitätserklärung
Declaración de Conformidad / Dichiarazione di conformità**



16

Year CE marking was first affixed to declared product

IHS DIGITAL ELECTRONIC CRANE SCALE SERIES



Adam Equipment Co. Ltd.

Maidstone Road, Kingston
Milton Keynes, MK10 0BD

Tel: +44 (0) 1908 274545
Fax: +44 (0) 1908 641339

United Kingdom

Email: sales@adamequipment.co.uk

www.adamequipment.com

*We declare under our sole responsibility that the balance models listed below marked with "CE" are in conformity with the directives and standards mentioned.
Nous déclarons sous notre seule responsabilité, que les types de balance cités ci-dessous munis de la mention "CE" sont conformes aux directives et aux normes mentionnées ci-après.
Wir erklären in alleiniger Verantwortung, dass die untenstehenden Waagentypen gekennzeichnet mit "CE" mit den genannten Richtlinien und Normen übereinstimmen.
Nosotros declaramos bajo responsabilidad exclusiva que los modelos de balanzas indicados a continuación con el distintivo "CE" son conformes con las directivas y normas citadas.
Noi dichiariamo sotto nostra unica responsabilità che i tipi di bilance specificati di seguito contrassegnati con la marcatura "CE" sono conformi alle direttive e norme citate.*

Adam Equipment Model IHSxxxx hanging crane scales.

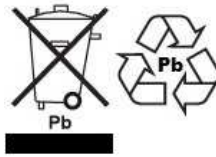
2014/30/EU	EN61326-1:2013 – Part 1
2014/35/EU	EN61010-1:2010 – Part 1:
2011/65/EC, RoHS 2	EN50581: 2012,
2006/42/EC	Supply of Machinery (Safety) Regulations 2008

Signed for and on behalf of: Adam Equipment Company Ltd.

United Kingdom, 20 Feb 2016

Clive Jones, Quality & Product Manager.

WEEE 2012/19/EU



This device may not be disposed of in domestic waste. This also applies to countries outside the EU, per their specific requirements. Disposal of batteries (if fitted) must conform to local laws and restrictions.
Cet appareil ne peut être éliminé avec les déchets ménagers. L'élimination de la batterie doit être effectuée conformément aux lois et restrictions locales.
Dieses Gerät nicht mit dem Hausmüll entsorgt.
Dispositivo no puede ser desechado junto con los residuos domésticos
Dispositivo non può essere smaltito nei rifiuti domestici.

FCC / IC CLASS A DIGITAL DEVICE EMC VERIFICATION STATEMENT

NOTE: This equipment has been tested and found to comply with the limits for a Class A digital device, pursuant to Part 15 of the FCC rules and Canadian ICES-003/NMB-003 regulation. These limits are designed to provide reasonable protection against harmful interference when the equipment is operated in a commercial environment. This equipment generates, uses and can radiate radio frequency energy and, if not installed and used in accordance with the instruction manual, may cause harmful interference to radio communications. Operation of this equipment in a residential area is likely to cause harmful interference in which case the user will be required to correct the interference at his own expense.

CALIFORNIA PROPOSITION 65 - MANDATORY STATEMENT

WARNING: This product includes a sealed lead-acid battery which contains chemicals known to the State of California to cause cancer and birth defects or other reproductive harm.



Adam Equipment products have been tested with, and are always supplied with mains power adaptors which meet all legal requirements for the intended country or region of operation, including electrical safety, interference and energy efficiency. As we often update adaptor products to meet changing legislation it is not possible to refer to the exact model in this manual. Please contact us if you need specifications or safety information for your particular item. Do not attempt to connect or use an adaptor not supplied by us.

ADAM EQUIPMENT is an ISO 9001:2008 certified global company with more than 40 years' experience in the production and sale of electronic weighing equipment.

Adam products are predominantly designed for the Laboratory, Educational, Health and Fitness, Retail and Industrial Segments. The product range can be described as follows:

- Analytical and Precision Laboratory Balances
- Compact and Portable Balances
- High Capacity Balances
- Moisture analysers / balances
- Mechanical Scales
- Counting Scales
- Digital Weighing/Check-weighing Scales
- High performance Platform Scales
- Crane scales
- Mechanical and Digital Electronic Health and Fitness Scales
- Retail Scales for Price computing

For a complete listing of all Adam products visit our website at www.adamequipment.com

<p>Adam Equipment Co. Ltd. Maidstone Road, Kingston Milton Keynes MK10 0BD UK Phone:+44 (0)1908 274545 Fax: +44 (0)1908 641339 e-mail: sales@adamequipment.co.uk</p>	<p>Adam Equipment Inc. 1, Fox Hollow Rd. 06478 USA Phone: +1 203 790 4774 Fax: +1 203 792 3406 e-mail: sales@adamequipment.com</p>	<p>AE Adam GmbH. Instenkamp 4 D-24242 Felde Germany Phone +49 (0)4340 40300 0 Fax: +49 (0)4340 40300 20 e-mail: sales@adamequipment.co.za</p>
<p>Adam Equipment S.A. (Pty) Ltd. 7 Megawatt Road, Spartan EXT 22 Kempton Park, Johannesburg, Republic of South Africa Phone +27 (0)11 974 9745 Fax: +27 (0)11 392 2587 e-mail: sales@adamequipment.co.za</p>	<p>Adam Equipment (S.E. ASIA) PTY Ltd 2/71 Tacoma Circuit CANNING VALE 6155 Perth Western Australia Phone: +61 (0) 8 6461 6236 Fax +61 (0) 8 9456 4462 e-mail: sales@adamequipment.com.au</p>	<p>Adam Equipment (Wuhan) Co. Ltd. A Building East Jianhua Private Industrial Park Zhuanyang Avenue Wuhan Economic & Technological Development Zone 430056 Wuhan P.R.China Phone: + 86 (27) 59420391 Fax + 86 (27) 59420388 e-mail: info@adamequipment.com.cn</p>

© Copyright by Adam Equipment Co. All rights reserved. No part of this publication may be reprinted or translated in any form or by any means without the prior permission of Adam Equipment.

Adam Equipment reserves the right to make changes to the technology, features, specifications and design of the equipment without notice.

All information contained within this publication is to the best of our knowledge timely, complete and accurate when issued. However, we are not responsible for misinterpretations which may result from the reading of this material.

The latest version of this publication can be found on our Website.

www.adamequipment.com